

## 鉴定结论

基本信息	委托方	环宇好车		技术支持	18723354997	牌照号码	琼A 723S5
	车辆类型	SUV		使用性质	非营运	国别属性	国产
	出厂年月	2020年7月		参考款型	沃尔沃XC60 2021款 T5 四驱智远豪华版		
	核载人数	5 人		车身尺寸	长:4.68; 宽:1.90; 高:1.65; 轴距:2.86 (米)		
	表征里程	88696 km		车架号	LYVUE25D6MB692509		
	排量/功率	1969 ml/ 184 kw		燃油标号	汽油 / 95 #		
车辆配置	驱动形式	变速器形式	发动机类型	进气形式	气囊配置	轮胎型号	制动形式
	前置四驱	8档手自一体	直列四缸	涡轮增压	8 气囊	235/55 R19	四轮盘式
	ABS防抱死	车身稳定系统	主动安全配置				
	有	有	EBD/EBA/TCS/ESP/上坡辅助/AUTOHOLD自动驻车/自适应巡航				
	重要配置		自动分区空调/前排座椅加热+记忆/自动LED大灯/无钥匙进入-启动				
车辆技术状况描述	鉴定科目	检测、勘察结果描述					
	车身检查	无重大结构性损伤					
	发动机舱检查	工况正常无明显异常现象					
	驾驶舱检查	无明显异常磨损、功能键使用无异常					
	启动检查	启动顺畅; 无明显异常状况					
	路试检查	行驶正常; 无明显异常状况					
	底盘检查	无明显漏油漏水迹象					
综合描述	1. 符合国家机动车相关技术要求及法律法规, 不属于事故车、水泡车、火烧车;						

检测机构: 重庆衡正机动车评估有限公司

检测日期: 2026 年 05 月 23 日

# 重大车况检查判定表

## 一、事故判定

判定标准说明：

参照GB/T 30323-2013《二手车鉴定评估技术规范》，5.6判别事故车项目。

释义：经过严重碰撞等外力作用，造成车辆结构件发生变形、扭曲、褶皱等以及车辆修复过程造成钣金、烧焊、切割其中任何一种或几种变化的车辆总称。

车体结构示意图



代码	检查项目	判定标准	检测结果
1	车体左右对称性	车身结构上下左右是否对称	经检测，各检测项目未发现符合判定标准的缺陷。
2	左A柱	变形 扭曲 更换 烧焊 褶皱	
3	左B柱		
4	左C（D）柱		
5	右A柱		
6	右B柱		
7	右C（D）柱		
8	左前纵梁		
9	右前纵梁		
10	左前减震器悬挂部位		
11	右前减震器悬挂部位		
12	左后减震器悬挂部位		
13	右后减震器悬挂部位		

**检测结论：非事故车**

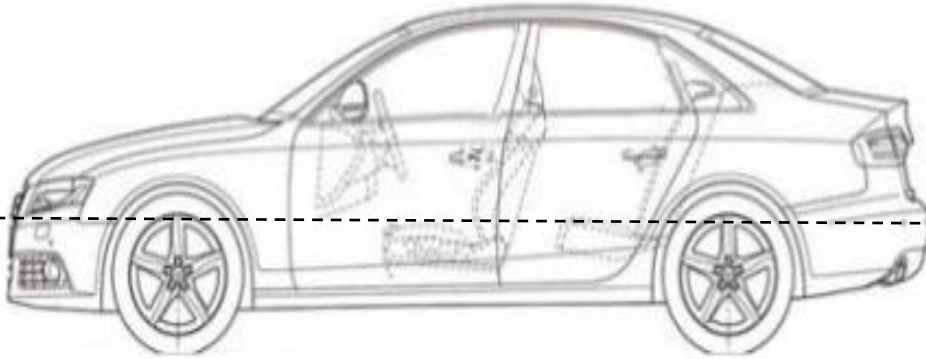
## 二、泡水车判定

判定标准说明：

参照中国汽车流通协会 T/CADA 18-2021 《乘用车鉴定评估技术规范》，5.5.2 判别泡水车；

释义：泡水车是指经水等导电液体浸泡导致车辆核心零部件、电气件等受损的车辆总称。

泡水车示意图



泡水参考线

### 检测项目表

代码	检查项目	判定标准	检测结果
1	车内地毯	通过对左列项目检测是否存在如下缺陷。 泡水锈蚀： 指车内金属部件因为泡水原因造成的大面积为明显的锈蚀。 泡水泥沙： 指车内存在明显泥沙痕迹。 泡水水渍： 指因为泡水车内存留的水印。 泡水霉斑： 指车内部件因为泡水后造成的明显发霉现象。 泡水修复： 指车内部件存在因泡水后进行修复所造成的痕迹。 只存在在部件1、3、8三个部件存在上述中相应缺陷，不被判定为泡水车	经检测，各检测项目未发现符合判定标准的缺陷。
2	乘客/驾驶舱地板线束及接口		
3	座椅滑轨		
4	座椅坐垫下方		
5	转向柱		
6	点烟器底座		
7	安全带		
8	行李舱底板		
9	驾驶室内保险丝盒		
10	发动机舱保险丝盒		
11	空调出风口		
12	发动机线束及接口		
13	车顶篷		
14	车身底板框架		
15	柱夹层及周边		
16	驾驶舱内控制单元		
17	行李舱保险丝盒及线束		
18	其他		

**检测结论：非水泡车**

### 三、火烧车判定

判定标准说明：

参照中国汽车流通协会 T/CADA 18-2021《乘用车鉴定评估技术规范》，5.5.3判别火烧车。

释义：火烧车指经燃烧、炙烤等高温作用的车辆总称。

#### 检测项目表

代码	检查项目	判定标准	检测结果
1	发动机舱盖隔音棉	火烧熏黑碳化 火烧炙烤融化 缺陷状态认定标准： 单点火烧熏黑碳化痕迹或火烧炙烤融化面积达到0.3m <sup>2</sup> （含）以上，即被认定为此缺陷。	经检测，各检测项目未发现符合判定标准的缺陷。
2	防火墙隔音棉		
3	机舱内线束		
4	机舱内管路		
5	仪表台及内饰		
6	车身底板涂层		
7	行李箱底板涂层		

检测结论：非火烧车

## 四、里程推定

推定依据：

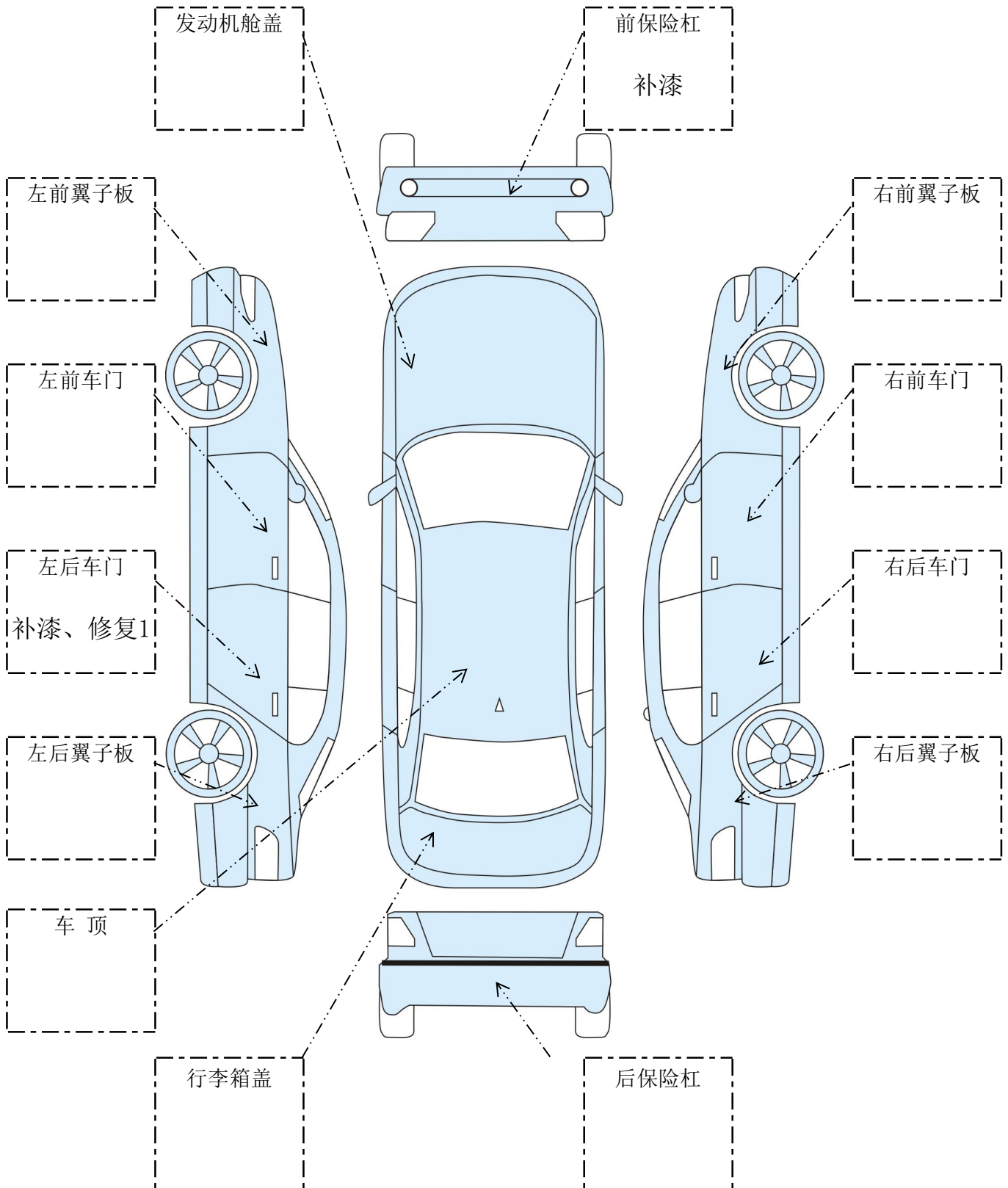
1. 车载电脑记录数据的诊断结果及分析。
2. 第三方历史记录查询。
3. 乘用车在使用周期内，车辆部件磨损及损耗程度分析，但不作为绝对推定依据。
4. 报告中里程数所用“推定”之概念，系采用《二手车鉴定评估技术规范》(GB/T30323-2013)中对相应项目的描述方式。

代码	检测项目	推定标准	检测结果
1	组合仪表	显示是否正常	
2	轮胎	磨损程度、更换情况	
3	刹车盘面	磨损程度、更换情况	
4	刹车蹄片	磨损程度、更换情况	
5	方向盘面	磨损程度	
6	换挡把手面	磨损程度	
7	座椅整体成色	磨损与保养情况	
8	中控台设备表面与按键	磨损程度	
9	离合、制动、加速踏板	磨损程度	
10	车载电脑记录数据诊断	各通道的数据内容	
11	第三方历史记录查询	历史记录	
12	其他		
			表征里程数
			88696 km
			推定里程数
			<b>真 实</b>

沃尔沃XC60 2021款 T5 四驱智远豪华版

LYVUE25D6MB692509

### 车身外观鉴定示意图



备注:

订单号：01171396198188

秉持第三方·恪守公信力

车信盟商标归属于上海中经互联网络有限公司所有

# 车信盟

## 本报告享交易保障

120天买方保障 90天卖方保障



☎ 400-820-3152

工作日 9:00-12:00 13:00-17:00



### 沃尔沃

车架号 LYVUE\*\*\*\*\*09

发布日期：2026-05-23(报告记载信息有效期为30天)



报告验真

2021款 沃尔沃XC60-2.0T-A/MT-T5智逸豪华版节能四驱(国VI)

2021款 沃尔沃XC60-2.0T-A/MT-T5智逸运动版节能四驱(国VI)

2021款 沃尔沃XC60-2.0T-A/MT-T5智远豪华版节能四驱(国VI)

2021款 沃尔沃XC60-2.0T-A/MT-T5智远运动版节能四驱(国VI)

2021款 沃尔沃XC60-2.0T-A/MT-T5智雅豪华版节能四驱(国VI)

**车型免责声明：**根据多维数据模型分析本报告车辆车型可能为上述车型列表之一。若不在上述列表中，请根据车辆铭牌及购车发票等确认实际车型，也可扫码车信盟小程序“车型运维”进行修正。车型信息仅供参考，不作为车辆评估、交易定价、法律、税务或财务等方面的作证依据。



车型运维

### 车信盟提示 维修痕迹 骨架异常提示 加强件异常

**车信盟提示** (信息仅作参考，以实际车况为准。) 正常 异常 未获取



结构性损伤记录  
(未发现)



安全气囊记录



发动机记录



火烧记录



涉水记录



盗抢记录



营运记录



大额车损记录



风险提示记录  
(未发现)

记录于：2025年第3季度

最近一次里程数

约 **08.6** 万公里

试运行期信息仅供参考



召回记录

提示车辆未发现召回记录。

## 车辆维修痕迹图

(信息仅作参考，以实际车况为准。)

✕ 维修部位 **0处异常已修复**

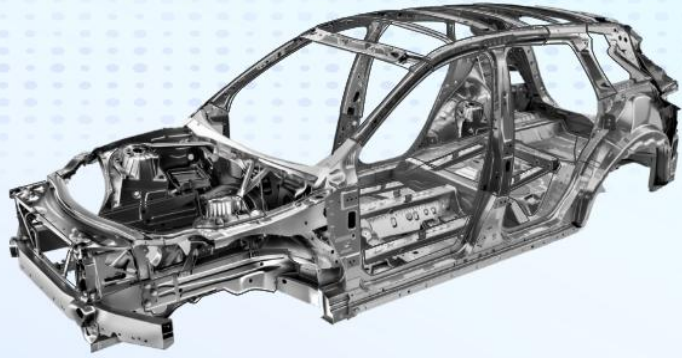
- 正前方
- 前方右侧
- 前方左侧
- 顶部
- 中间右侧
- 中间左侧
- 正后方
- 后方右侧
- 后方左侧
- 内部
- 底部
- 发动机舱





## 骨架异常提示

(信息仅作参考,以实际车况为准。)



部件

异常方位

车辆未发现骨架异常

## 加强件异常提示

(信息仅作参考,以实际车况为准。)



部件

异常方位

车辆未发现加强件异常

## 车辆信息摘要

所有人 个人

距首次登记时间 5-6年

车主任数 1任

使用性质 非营业个人

新能源标志 否

## 车辆基本信息

中文品牌 沃尔沃

车架号 LYVUE\*\*\*\*\*09

车身颜色 棕色

车辆类型 SUV

出厂日期 2020-07-13

燃料类型 无铅汽油95#

排放标准 GB18352.6-2016国VI

整车重量(kg) 1878

排量(ml) 1969

国产/进口

国产

## 车辆配置信息

发动机号 75\*\*\*\*\*

功率(kw) 184.0000

车外廓长(mm) 4688

车外廓宽(mm) 1902

车外廓高(mm) 1658

变速箱 8档 手自一体

## 保险事故基本信息

交强险保单是否有效

商业险保单是否有效

交强险是否连续投保

商业险是否连续投保

本车已结案事故次数 0

涉三者车(本车)已结案事故次数 0

本车未结案事故次数(含涉三者车事故) 0

单个未结案事故损失金额(白少一百十事故)

单次事故最大损失金额

≈0元

车辆需检测情况

无特别建议

**本车事故** 已结案 (共0条)

**涉三者车(本车)事故** 已结案 (共0条)

**本车未结案事故(含涉三者车事故)** (共0条)

**车信盟检测建议**

仅适用于车辆历史存疑事故，信息仅作参考，以实际车况为准。



车辆需检测情况 ?

**无特别建议**



# 燃油车历史车况报告



历史车况报告不作为交易唯一参考, 实际车况以实车检测报告为准



## 沃尔沃亚太 沃尔沃 燃油车



车图仅供参考

查询时间2026-05-23

LYVU\*\*\*\*\*2509



官方验真

# S

### 4.9分

整车车况评分

### A级

重要部件评级

### 无异常

里程记录是否异常

事故排查 5.0

火烧排查 5.0

泡水排查 5.0

发动机/变速箱·优秀 **优**

无异常描述

里程表·正常 **优**

8.57万公里(截止2025-08)

其他重要部件·优秀 **优**

更换:发动机固定架;

保养习惯·1.7次/年 **--**

定期保养(截止2025-05)

## 综合评估 维保记录 理赔记录

其他重要部件 里程记录 保养习惯

### 其他重要部件

- ✓ 气囊
- ✓ 前/后桥
- ✓ 转向系统
- ✓ 空调系统
- ✓ 安全带
- ✓ 悬架系统
- ✓ 制动系统

09/2024

来自:维保

项目描述：更换**发动机固定架**的上方扭力杆；保修；

更换材料：转矩棒；

## 📍 里程记录



**85691**

最大里程数



**0**

异常里程记录



**97294**

预估公里数

2020-08	10	首次进店
2021-02	9808	正常数据
2021-03	13200	正常数据
2021-04	14364	正常数据
2021-06	18550	正常数据
2021-07	19635	正常数据
2021-10	25270	正常数据
2022-01	29797	正常数据
2022-06	37460	正常数据
2022-08	39880	正常数据
2022-08	40246	正常数据
2023-03	50255	正常数据
2023-04	51709	正常数据
2023-04	51709	正常数据
2023-11	60409	正常数据

2024-09

72192

正常数据

2025-05

83691

正常数据

2025-08

85691

正常数据

### ♥ 保养习惯

年均里程

**17230公里/年**

代步每年行驶2万~3万公里为日常代步

保养频次

**1.6次/年**

保养频次在2~3次属于正常保养

保养时间

**2025-05-12止**

该车已经1.0年没有在4s店保养了

进店时间

**2025-08-13止**



www.chaboshi.cn



LYVU\*\*\*\*\*2509



综合评估 维保记录 理赔记录

## 维保记录总结

2020.08.24~2025.08.13

总维保23次

23次

进店次数

13次

维修次数

10次

保养次数

- 08/2020 10公里

项目描述: 机电维修; 下载控制组件软件;  
更换材料: 配置测试 ;
- 08/2020 10公里

项目描述: 机电维修; 交车前维修; 拆卸-安装蓄电  
池进行充电;
- 02/2021 9808公里

项目描述: 保修; 原厂维修保养;  
更换材料: 机油过滤器 ; 沃尔沃全合成机油 5W3  
0 208L; 垫;
- 03/2021 13200公里

项目描述: 机电维修; Service 2.0, 控制模块软件  
下载;  
更换材料: 维修 2.0 升级 ; 送车上门;
- 03/2021 13200公里

项目描述: 机电维修; Service 2.0, 控制模块软件下载;

更换材料: 维修 2.0 升级 ; 送车上门;

● 04/2021

14364公里

项目描述: 保修; 拆卸/安装所有喷油器; 更换火花塞套件;

更换材料: 燃料管 ; 火花塞套件 ; 灌注器 ;

● 06/2021

18550公里

项目描述: 机电维修; E代驾增值服务;

● 07/2021

19635公里

项目描述: 保养; Service 2.0, 控制模块软件下载; 原厂基础保养; 更换空调滤芯/乘客室空气滤清器/花粉滤; 导航升级 (前后轮胎对调);

更换材料: 复合活性炭空调滤芯 (纯净升级版) ; 免费升级车辆软件; 机油过滤器; 沃尔沃全合成机油 0W20 208L; 垫;

● 10/2021

25270公里

项目描述: 机电维修; 雨刮刮不干净;

● 01/2022

29797公里

项目描述: 保养; 原厂基础保养; 更换燃油滤清器/汽滤; 前后轮胎对调;

更换材料: 燃料过滤器; 机油过滤器; 沃尔沃全合成机油 0W20 208L; 垫片;

● 06/2022 37460公里

项目描述: 保养; E代驾;

● 08/2022 39880公里

项目描述: 保养; 原厂基础保养; 更换空调滤芯/乘客室空气滤清器/花粉滤; 更换发动机空气滤清器/空滤; 更换刹车油/制动液; 更换制动衬片 (前2个);

更换材料: 沃尔沃全合成机油 0W20 208L; 垫片; 复合活性炭空调滤芯 (纯净升级版); 空气过滤器插片; 刹车油; 机油过滤器; 前刹车垫套件;

● 08/2022 40246公里

项目描述: 零售;

更换材料: 整车\*\*延保2年NEW XC60(次新车);

● 03/2023 50255公里

项目描述: 保养; 原厂基础保养; 更换火花塞;

更换材料: 沃尔沃全合成机油 0W20 208L; 垫片; 火花塞套件; 机油过滤器;

● 04/2023 51709公里

项目描述: 机电维修; 仪表提示启动停止, 请联系售后服务;

● 04/2023 51709公里

项目描述: 保修; 更换风门马达, 内循环/车外空气;

更换材料: 电动马达;

更换材料：电动马达；

● 04/2023

51709公里

项目描述： 保修; Miscellaneous; 更换辅助蓄电池/电瓶; 诊断故障代码读取/重设/通过VIDA 查明的已知诊断故障代码;

更换材料： 辅助电池;

● 11/2023

60409公里

项目描述： 保养; 原厂基础保养; 更换燃油滤清器/汽滤; 更换自动变速箱油（包括检查位）; 疏通天窗排水管（保险送; 车方向盘晃动; 更换制动衬片（后2个）;

更换材料： 沃尔沃全合成机油 0W20 208L; 机油过滤器; 垫片; 燃料过滤器; 传送油; 后刹车垫套件;

● 09/2024

72192公里

项目描述： 保修; 更换发动机固定架的上方扭力杆;

更换材料： 转矩棒;

● 09/2024

72192公里

项目描述： 保养; 原厂基础保养; 更换空调滤芯/乘客室空气滤清器/花粉滤; 更换发动机空气滤清器/空滤;

更换材料： 复合活性炭空调滤芯（纯净升级版）; 机油过滤器; 空气过滤器插片; 沃尔沃全合成机油 0W20 208L; 垫片; 养护品-发动机安全高效清洗剂; 养护品-发动机全效保护剂;

● 05/2025

83691公里

项目描述：保养; 原厂基础保养; 排放-重新填充/  
更换冷却液; 车辆健康检查工时; 更换  
刹车油/制动液; 更换制动衬片 (前2  
个) ;

更换材料：防冻液; 防冻液; 刹车油; 机油过滤器;  
前刹车垫套件; 沃尔沃全合成机油 0W  
20 208L; 垫片; 养护品-发动机安全高  
效清洗剂; 养护品-发动机全效保护剂;

● 05/2025

83691公里

项目描述：保养; 原厂基础保养; 排放-重新填充/  
更换冷却液; 车辆健康检查工时; 更换  
刹车油/制动液; 更换制动衬片 (前2  
个) ;

更换材料：防冻液; 防冻液; 刹车油; 机油过滤器;  
前刹车垫套件; 沃尔沃全合成机油 0W  
20 208L; 垫片; 养护品-发动机安全高  
效清洗剂; 养护品-发动机全效保护剂;

● 08/2025

85691公里

项目描述：机电维修; 过保前检查;



www.chaboshi.cn