

## 鉴定结论

基本信息	委托方	环宇好车	技术支持	18723354997	牌照号码	渝A M606W	
	车辆类型	轿车	使用性质	非营运	国别属性	国产	
	出厂年月	2022年5月	参考款型	雷凌 2022款 185T CVT豪华版			
	核载人数	5 人	车身尺寸	长:4.64; 宽:1.78; 高:1.45; 轴距:2.70 (米)			
	表征里程	45896 km	车架号	LVGBPB9EXNG230655			
	排量/功率	1197 ml/ 85 kw	燃油标号	汽油 / 92 #			
车辆配置	驱动形式	变速器形式	发动机类型	进气形式	气囊配置	轮胎型号	制动形式
	前置前驱	CVT无级变速	直列四缸	涡轮增压	8 气囊	205/55 R16	四轮盘式
	ABS防抱死	车身稳定系统	主动安全配置				
	有	有	EBD/EBA/TCS/ESP/上坡辅助/AUTOHOLD自动驻车				
	重要配置		自动LED大灯/无钥匙进入-启动/自适应巡航				
车辆技术状况描述	鉴定科目	检测、勘察结果描述					
	车身检查	无重大结构性损伤					
	发动机舱检查	工况正常无明显异常现象					
	驾驶舱检查	无明显异常磨损、功能键使用无异常					
	启动检查	启动顺畅; 无明显异常状况					
	路试检查	行驶正常; 无明显异常状况					
	底盘检查	无明显漏油漏水迹象					
综合描述	1. 符合国家机动车相关技术要求及法律法规, 不属于事故车、水泡车、火烧车;						

检测机构: 重庆衡正机动车评估有限公司

检测日期: 2026 年 04 月 14 日

# 重大车况检查判定表

## 一、事故判定

判定标准说明：

参照GB/T 30323-2013《二手车鉴定评估技术规范》，5.6判别事故车项目。

释义：经过严重碰撞等外力作用，造成车辆结构件发生变形、扭曲、褶皱等以及车辆修复过程造成钣金、烧焊、切割其中任何一种或几种变化的车辆总称。

车体结构示意图



代码	检查项目	判定标准	检测结果
1	车体左右对称性	车身结构上下左右是否对称	经检测，各检测项目未发现符合判定标准的缺陷。
2	左A柱	变形 扭曲 更换 烧焊 褶皱	
3	左B柱		
4	左C（D）柱		
5	右A柱		
6	右B柱		
7	右C（D）柱		
8	左前纵梁		
9	右前纵梁		
10	左前减震器悬挂部位		
11	右前减震器悬挂部位		
12	左后减震器悬挂部位		
13	右后减震器悬挂部位		

检测结论：非事故车

## 二、泡水车判定

判定标准说明：

参照中国汽车流通协会 T/CADA 18-2021 《乘用车鉴定评估技术规范》，5.5.2 判别泡水车；

释义：泡水车是指经水等导电液体浸泡导致车辆核心零部件、电气件等受损的车辆总称。

泡水车示意图



泡水参考线

### 检测项目表

代码	检查项目	判定标准	检测结果
1	车内地毯	通过对左列项目检测是否存在如下缺陷。 泡水锈蚀： 指车内金属部件因为泡水原因造成的大面积为明显的锈蚀。 泡水泥沙： 指车内存在明显泥沙痕迹。 泡水水渍： 指因为泡水车内存留的水印。 泡水霉斑： 指车内部件因为泡水后造成的明显发霉现象。 泡水修复： 指车内部件存在因泡水后进行修复所造成的痕迹。 只存在在部件1、3、8三个部件存在上述中相应缺陷，不被判定为泡水车	经检测，各检测项目未发现符合判定标准的缺陷。
2	乘客/驾驶舱地板线束及接口		
3	座椅滑轨		
4	座椅坐垫下方		
5	转向柱		
6	点烟器底座		
7	安全带		
8	行李箱底板		
9	驾驶室内保险丝盒		
10	发动机舱保险丝盒		
11	空调出风口		
12	发动机线束及接口		
13	车顶篷		
14	车身底板框架		
15	柱夹层及周边		
16	驾驶舱内控制单元		
17	行李箱保险丝盒及线束		
18	其他		

**检测结论：非水泡车**

### 三、火烧车判定

判定标准说明：

参照中国汽车流通协会 T/CADA 18-2021《乘用车鉴定评估技术规范》，5.5.3判别火烧车。

释义：火烧车指经燃烧、炙烤等高温作用的车辆总称。

#### 检测项目表

代码	检查项目	判定标准	检测结果
1	发动机舱盖隔音棉	火烧熏黑碳化 火烧炙烤融化 缺陷状态认定标准： 单点火烧熏黑碳化痕迹或火烧炙烤融化面积达到0.3m <sup>2</sup> （含）以上，即被认定为此缺陷。	经检测，各检测项目未发现符合判定标准的缺陷。
2	防火墙隔音棉		
3	机舱内线束		
4	机舱内管路		
5	仪表台及内饰		
6	车身底板涂层		
7	行李箱底板涂层		

**检测结论：非火烧车**

## 四、里程推定

推定依据：

1. 车载电脑记录数据的诊断结果及分析。
2. 第三方历史记录查询。
3. 乘用车在使用周期内，车辆部件磨损及损耗程度分析，但不作为绝对推定依据。
4. 报告中里程数所用“推定”之概念，系采用《二手车鉴定评估技术规范》(GB/T30323-2013)中对相应项目的描述方式。

代码	检测项目	推定标准	检测结果
1	组合仪表	显示是否正常	
2	轮胎	磨损程度、更换情况	
3	刹车盘面	磨损程度、更换情况	
4	刹车蹄片	磨损程度、更换情况	
5	方向盘面	磨损程度	
6	换挡把手面	磨损程度	
7	座椅整体成色	磨损与保养情况	
8	中控台设备表面与按键	磨损程度	
9	离合、制动、加速踏板	磨损程度	
10	车载电脑记录数据诊断	各通道的数据内容	
11	第三方历史记录查询	历史记录	
12	其他		

表征里程数

45896 km

推定里程数

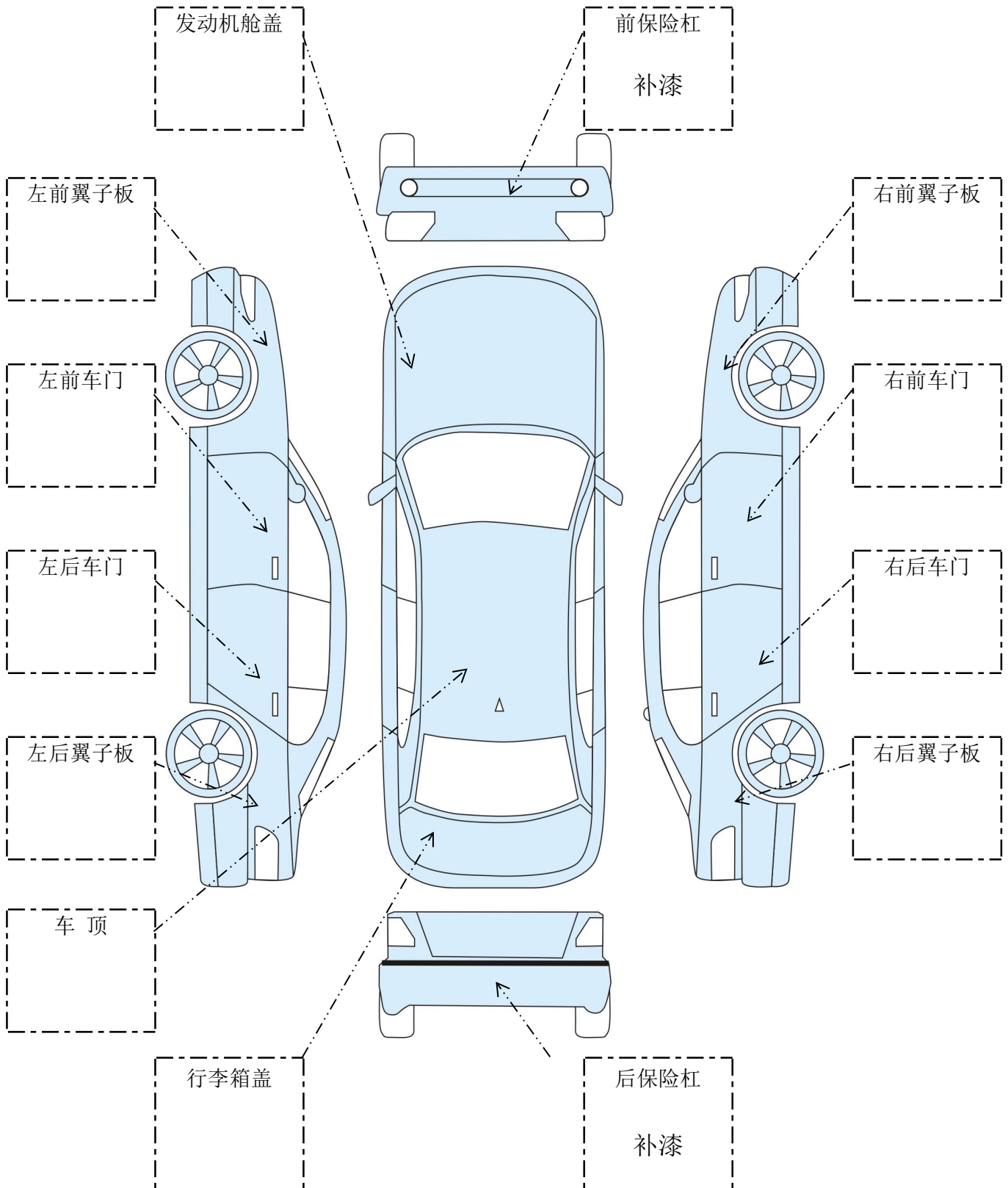
**真实**



雷凌 2022款 185T CVT豪华版

LVGBPB9EXNG230655

### 车身外观鉴定示意图



备注:

订单号: 07581181591780

秉持第三方·恪守公信力

车信盟商标归属于上海中经互联网络有限公司所有

# 车信盟

## 本报告享交易保障

120天买方保障 90天卖方保障



☎ 400-820-3152

工作日 9:00-12:00 13:00-17:00



### 丰田

车架号 LVGBP\*\*\*\*\*55

发布日期: 2026-04-08(报告记载信息有效期为30天)



报告验真

2022款 雷凌1.2T-CVT/MT-185T科技版(国VI)

2022款 雷凌1.2T-CVT/MT-185T豪华版(国VI)

**车型免责声明:** 根据多维数据模型分析报告车辆车型可能为上述车型列表之一。若不在上述列表中, 请根据车辆铭牌及购车发票等确认实际车型, 也可扫码车信盟小程序“车型运维”进行修正。车型信息仅供参考, 不作为车辆评估、交易定价、法律、税务或财务等方面的作证依据。



车型运维

**车信盟提示** 维修痕迹<sup>1</sup> 骨架异常提示 加强件异常

**车信盟提示** (信息仅作参考, 以实际车况为准。) 正常 异常 未获取



结构性损伤记录  
(未发现)



安全气囊记录



发动机记录



火烧记录



涉水记录



盗抢记录



营运记录



大额车损记录



风险提示记录

十位码

(未发现)

记录于：2025年第3季度

最近一次里程数

约 **03.5** 万公里

试运行期信息仅供参考



### 召回记录

提示车辆未发现召回记录。

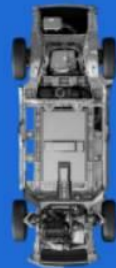
### 车辆维修痕迹图

(信息仅作参考，以实际车况为准。)

#### ✦ 维修部位

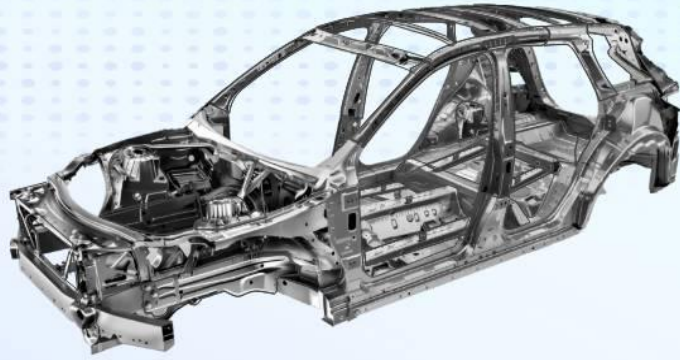
1处异常已修复

- 正前方
- 前方右侧
- 前方左侧
- 顶部
- 中间右侧
- 中间左侧
- 正后方
- 后方右侧
- 后方左侧
- 内部
- 底部
- 发动机舱



## 骨架异常提示

(信息仅作参考，以实际车况为准。)



部件

异常方位

车辆未发现骨架异常

## 加强件异常提示

(信息仅作参考，以实际车况为准。)



部件

异常方位

车辆未发现加强件异常

## 车辆信息摘要

所有人

个人

距首次登记时间 3-4年

车主任数 1任

使用性质 非营业个人

新能源标志 否

### 车辆基本信息

中文品牌 丰田

车架号 LVGBP\*\*\*\*\*55

车身颜色 --

车辆类型 轿车

出厂日期 2022

燃料类型 无铅汽油92#

排放标准 --

整车重量(kg) 1370

排量(ml) 1197

国产/进口 国产

### 车辆配置信息

发动机号	A2*****
功率(kw)	85.0000
车外廓长(mm)	4640
车外廓宽(mm)	1780
车外廓高(mm)	1455
变速箱	10档 无极/手动一体式

### 保险事故基本信息

交强险保单是否有效	<input checked="" type="checkbox"/>
商业险保单是否有效	<input checked="" type="checkbox"/>
交强险是否连续投保	<input checked="" type="checkbox"/>
商业险是否连续投保	<input checked="" type="checkbox"/>
本车已结案事故次数	1
涉三者车(本车)已结案事故次数	0
本车未结案事故次数(含涉三者车事故)	0
单次事故最大损失金额	≈500元

车辆需检测情况

建议进一步检测

## 本车事故 已结案 (共1条)

### ● 2025年2季度

≈500元

事故类型	交通事故类
车损金额	≈500元
案件状态	已结案
明细记录	4条

维修项目	维修方式	件数
前保险杠饰条	更换	1
低碳:前保险杠皮	修理	1
喷漆:前保险杠皮	修理	1
拆装:前保险杠皮更换(含附件拆装)	修理	1

## 涉三者车(本车)事故 已结案 (共0条)

## 本车未结案事故(含涉三者车事故) (共0条)

## 车信盟检测建议

仅适用于车辆历史存疑事故，信息仅作参考，以实际车况为准。



车辆需检测情况 ?

建议进一步检测

免责声明

车牌

VIN No.

接待日期

请输入车牌号

LVGBPB9EXNG230655

开始日期

结束日期

检索

重置

收起

序号	工单号 No.	入场店端	接待时间	送修人	车牌号	VIN No.	主要服务项目	行驶里程(公里)	操作
1	S50A90129720	重庆百事达涪陵店	2024-05-29 15:01:29	-	渝A-M606W	LVGBPB9EXNG230655	25,000KM保...	25189	<a href="#">查看结算单</a>
2	S50A90125473	重庆百事达涪陵店	2023-12-04 10:26:20	-	渝A-M606W	LVGBPB9EXNG230655	四轮换位及动...	19894	<a href="#">查看结算单</a>
3	S50A90122696	重庆百事达涪陵店	2023-07-18 08:36:01	-	渝A-M606W	LVGBPB9EXNG230655	15,000KM保...	15179	<a href="#">查看结算单</a>
4	S50A90121252	重庆百事达涪陵店	2023-05-06 11:07:12	-	渝A-M606W	LVGBPB9EXNG230655	保养无忧BP优...	6588	<a href="#">查看结算单</a>
5	S50A90018284	重庆百事达涪陵店	2022-12-08 13:26:02	-	渝A-M606W	LVGBPB9EXNG230655	10,000KM(机...	5185	<a href="#">查看结算单</a>

总条目: 5

&lt;

1

&gt;

20条/页



工单信息		建议下次入厂时间 2023-08-06 建议下次入厂里程 11588KM	
门店名称: 重庆百事达华迅汽车销售服务有限公司		服务类型: 增值产品	结算时间: 2023-05-06 11:15:53
原始交车时间: 2023-05-06 13:00	接待时间: 2023-05-06 11:07	工单号No: S50A90121252	
本次里程: 6588	预计交车时间: 2023-05-06 13:00	服务顾问: 徐杰	
客户类型: 随到客户预约客户	作业开始时间:	作业结束时间:	
客户信息		车辆信息	
车主名称:	送修者姓名:	车型: 雷凌	VIN No: LVGBPB9EXNG230655
车主电话:	送修者电话:	车牌号: 渝A-M606W	外观色: 天际白
地址:		销售交车日: 2022-05-12	保险公司:
车友会认证: 否	是否加款: 否	保单截止日期:	
e客服分组:			

## ■ 客户要求

-

## ■ 用车建议

作业已完成。

## ■ 未采纳项目与零件

项目: -  
零件: -

## ■ 行车安全检查

## 轮胎花纹(mm)

左前: - 左后: - 右前: - 右后: -

## 刹车片厚度(mm)

左前: - 左后: - 右前: - 右后: -

## ■ 服务项目和零件明细

## 服务项目

NO.	服务编码	服务项目名称	服务类型	作业组	总价
1	SC440	保养无忧BP优惠(修复一面)	增值产品	101 赵春胜	¥
2	SC442	保养无忧保险代办(不含保险)	增值产品	101 赵春胜	¥
3	SC443	保养无忧现金抵用券200元	增值产品	101 赵春胜	¥
4	SC444	保养无忧技术总监专业咨询	增值产品	101 赵春胜	¥
5	SC456	保养无忧BP优惠(油漆一面)	增值产品	101 赵春胜	¥
6	SC445	保养无忧重大事故守护服务	增值产品	101 赵春胜	¥
7	SC446	保养无忧品牌保险	增值产品	101 赵春胜	¥

## 零件明细

NO.	零件编码	零件名称	B/O	渠道	数量	价格	合计
-----	------	------	-----	----	----	----	----

暂无数据

## ■ 丰云商城订单付款明细

打印